



INWENTARYZACJA ELEWACJI KOŚCIOŁA W ZŁOTKOWIE

INWENTARYZCJA

ARCHITEKTURA

INWESTOR: Parafia pw. Imienia NMP
62-540 Złotków, Złotków 51

ADRES INWESTYCJI: 62-540 Złotków, Złotków 51
(identyfikator działki 301004_5.0024.241)

KATEGORIA OBIEKTU: X

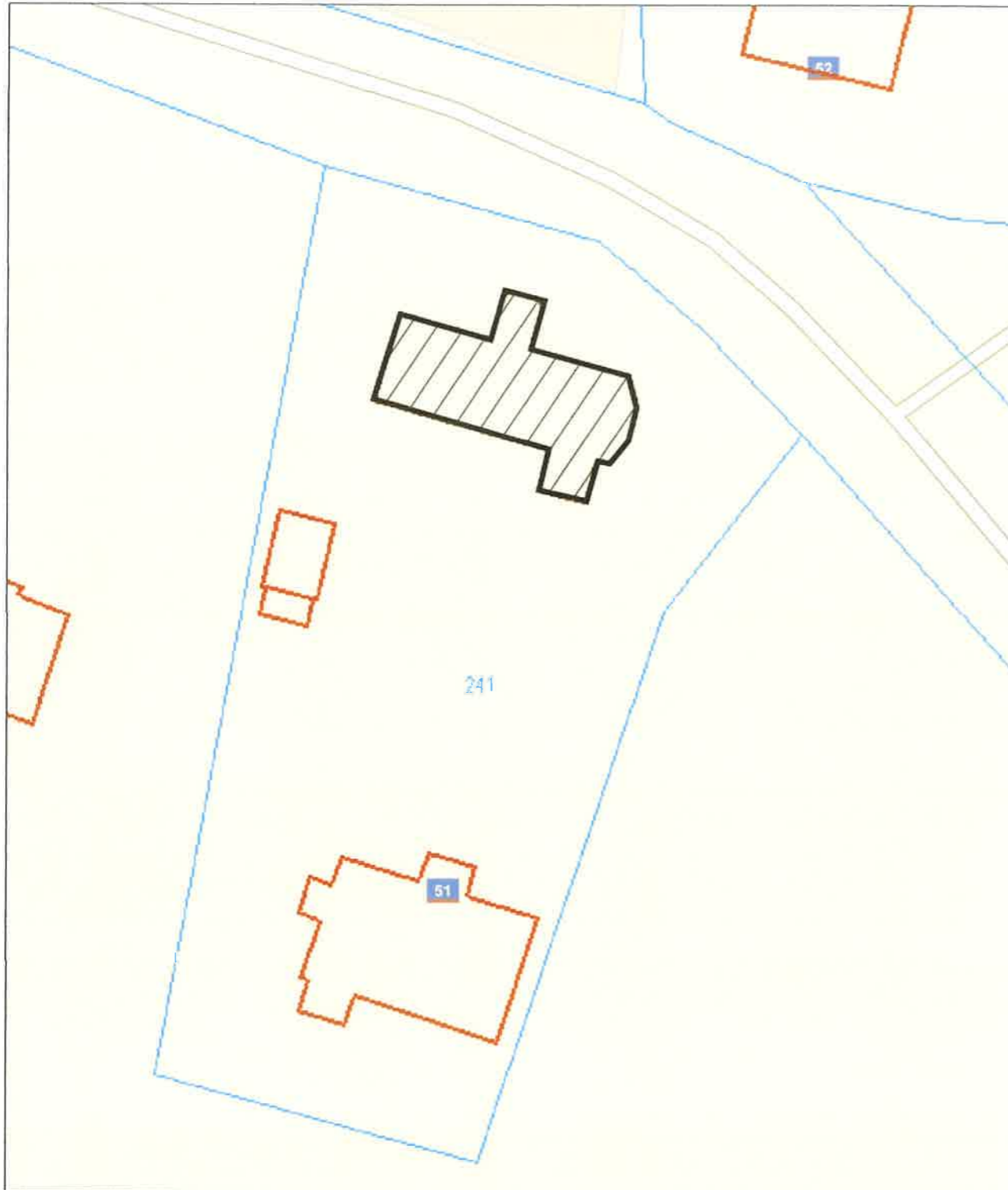
PROJEKTANT: **Probud Studio Pi Hubert Rybkowski**
ul. Mikołajczyka 1; 62-600 Koło
tel. 693 429 479

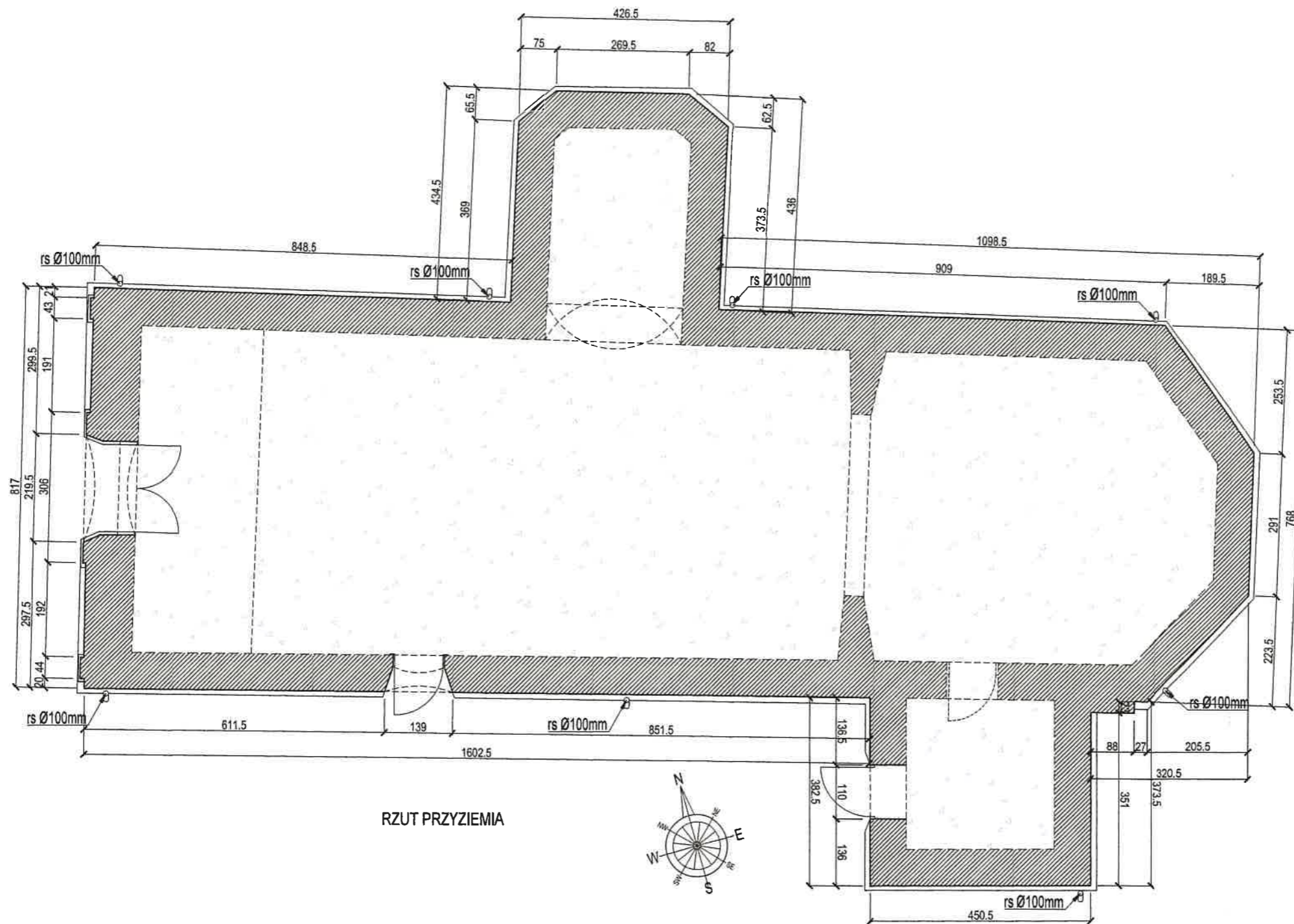
AUTOR PROJEKTU: **mgr inż. arch. Hubert Rybkowski** (nr upr. 17/WPOKK/2017)
Uprawnienia budowlane w specjalności architektonicznej do projektowania bez ograniczeń

16 STYCZEŃ 2023 r.

SPIS ZAWARTOŚCI

NR RYS.	TYTUŁ RYSUNKU	SKALA	STRONA
	Plan sytuacyjny	1:500	3
ARCHITEKTURA – INWENTARYZACJA			
IN-01	Rzut przyziemia	1:100	4
IN-02	Elewacja zachodnia i południowa	1:100	5
IN-03	Elewacja wschodnia i północna	1:100	6
IN-04	Dzwonnica	1:50	7

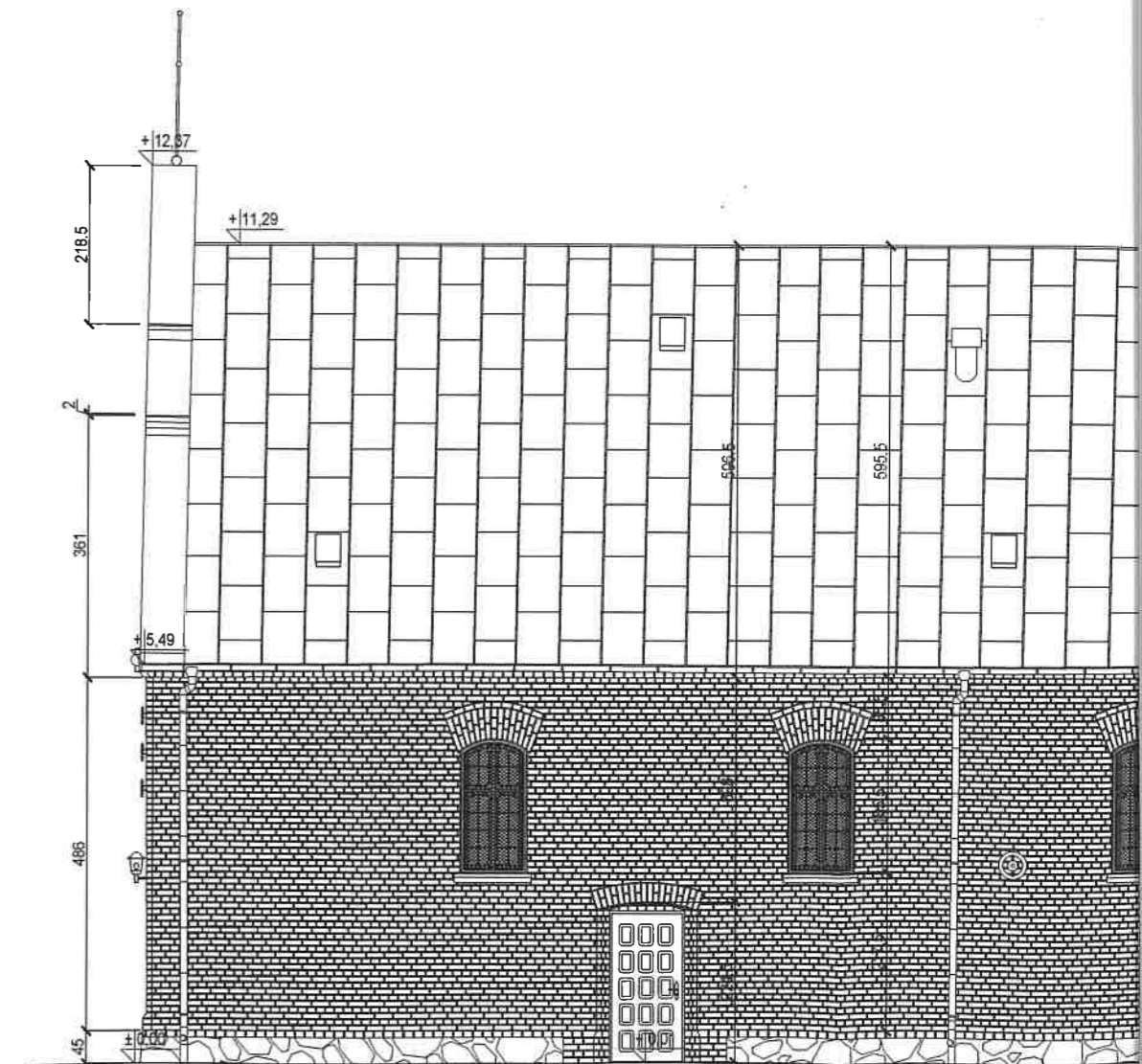




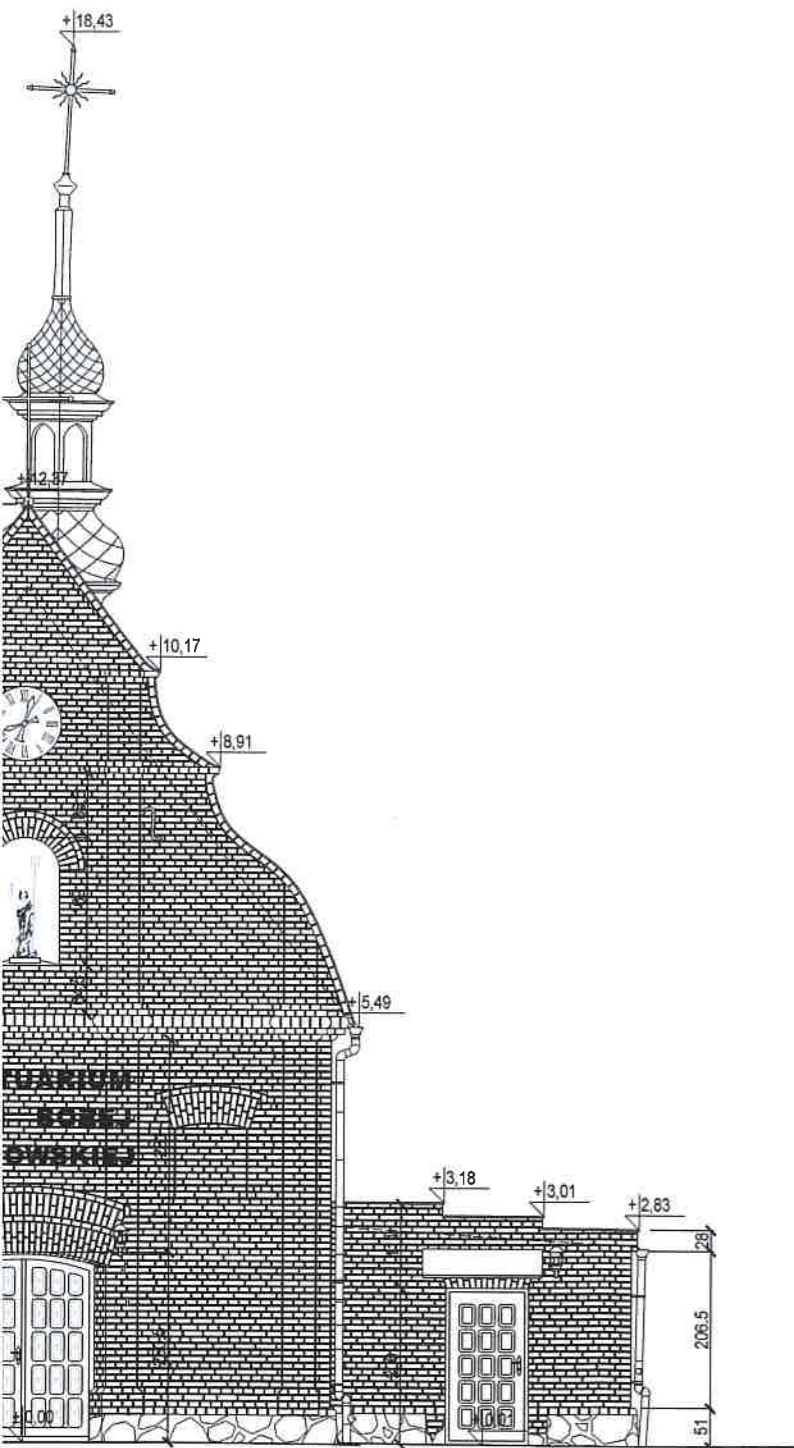
REMONT ELEWACJI CEGLANYCH W KOŚCIELE PW. IMIENIA NMP W ŻŁOTKOWIE WRZĄ Z REMONTEM DZWONNICZY		
ADRES BUDOWY: 82-540 Żłotków, Żłotków 51	NR DZIAŁKI: Jedn. 301004_5, obr.0024, nr dz.241	FORMA OCHRONY KONSERWATORCZEJ: WPIS DO REJ. ZABYTKÓW nr 503244 z 04.05.1994
AUTOR PROJEKTU: mgr inż. arch. Hubert Rybkowski (uprawnienia budowlane w specjalności architektonicznej) do projektowania bez ograniczeń nr 17/MPOOK/2017)	PODPIS: 	
BRANŻA: ARCHITEKTURA	DATA: 16 styczeń 2023	
STADIUM: INWENTARYZACJA	SKALA: 1:100	
TYTUŁ RYSUNKU: RZUT PRZYZIEMIA		
NR RYSUNKU: IN-01		STRONA: 4



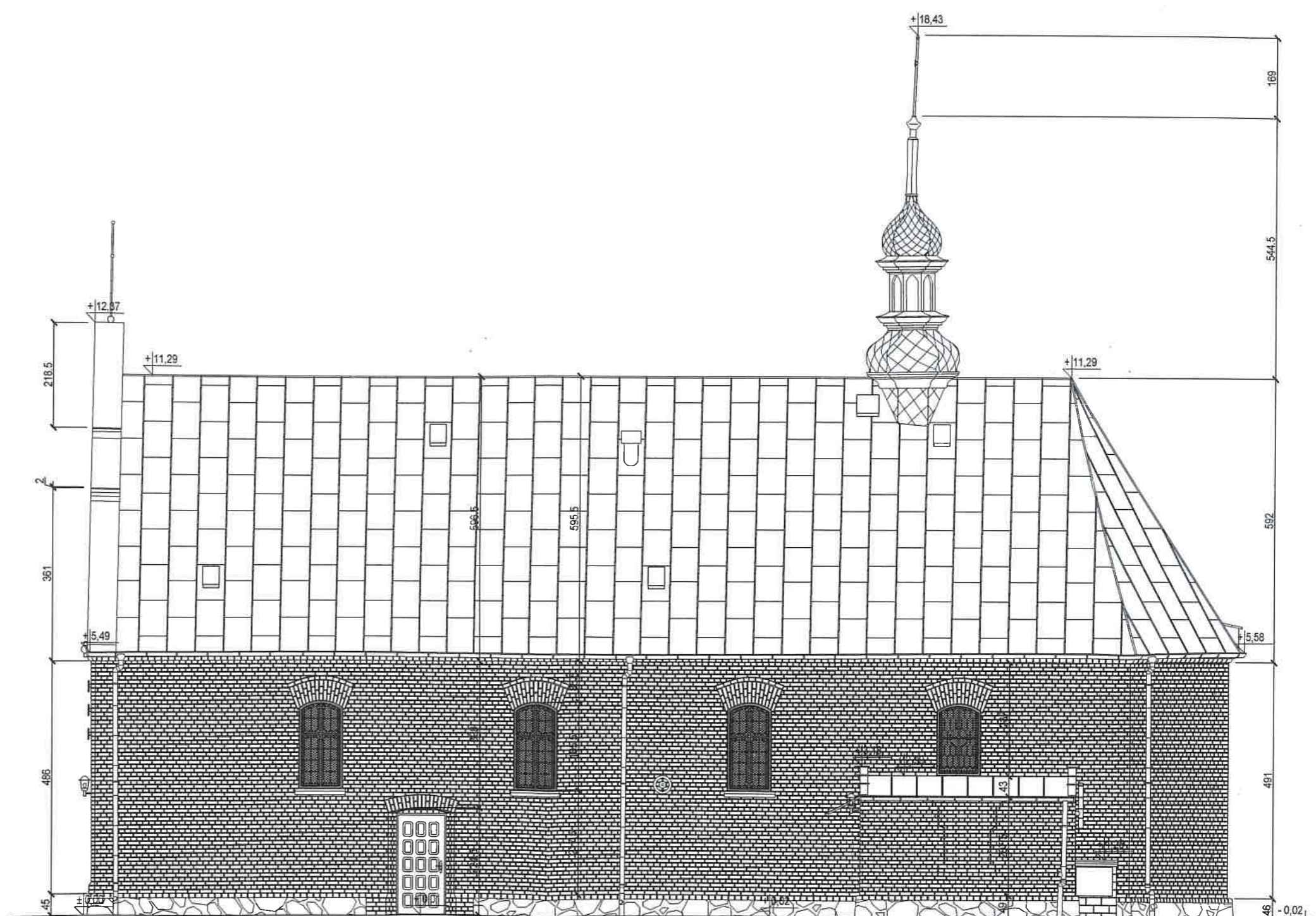
ELEWACJA ZACHODNIA - FRONTOWA




ELEWACJA POŁUDNIOWA



CHODNIA - FRONTOWA

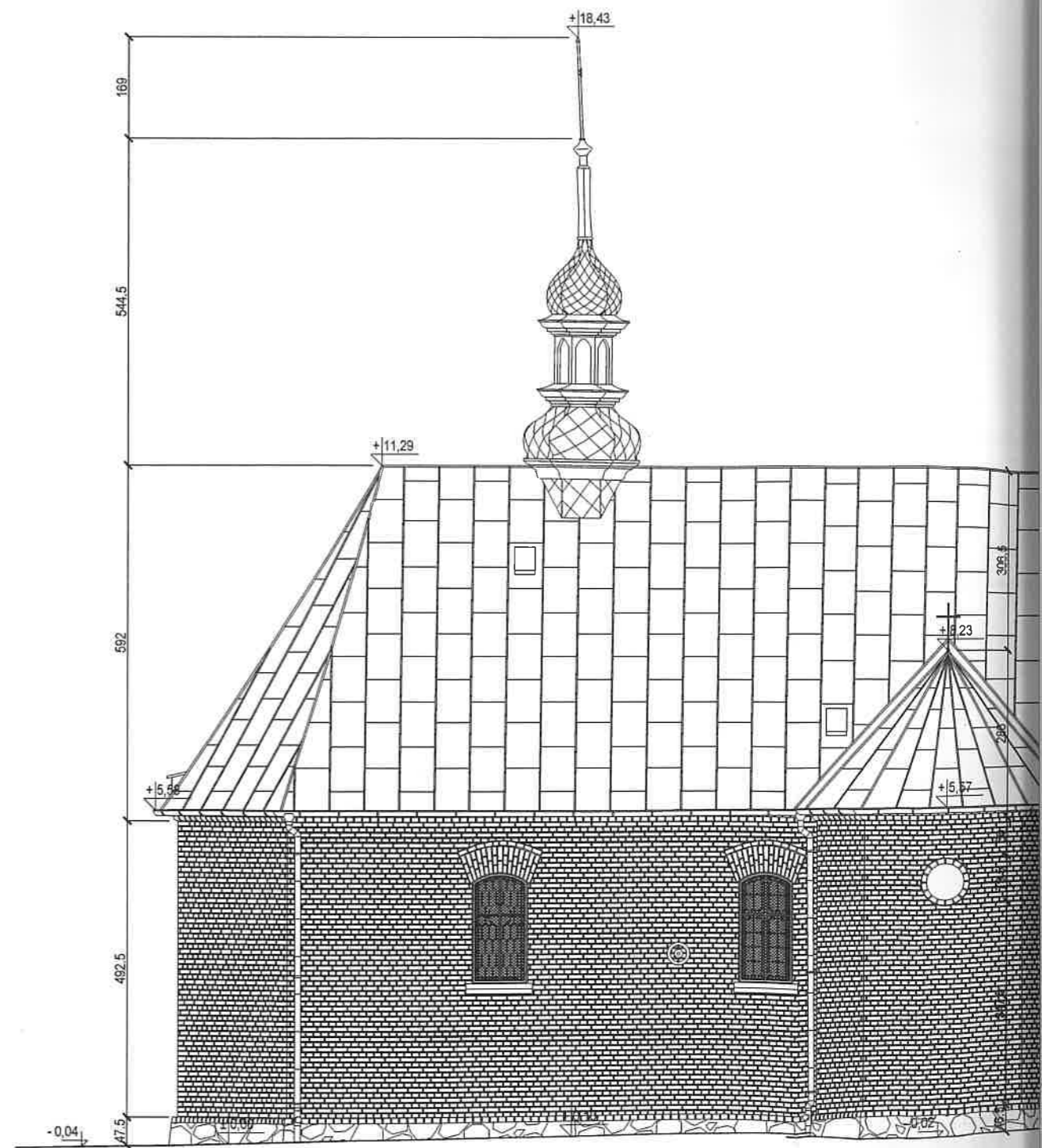


ELEWACJA POŁUDNIOWA

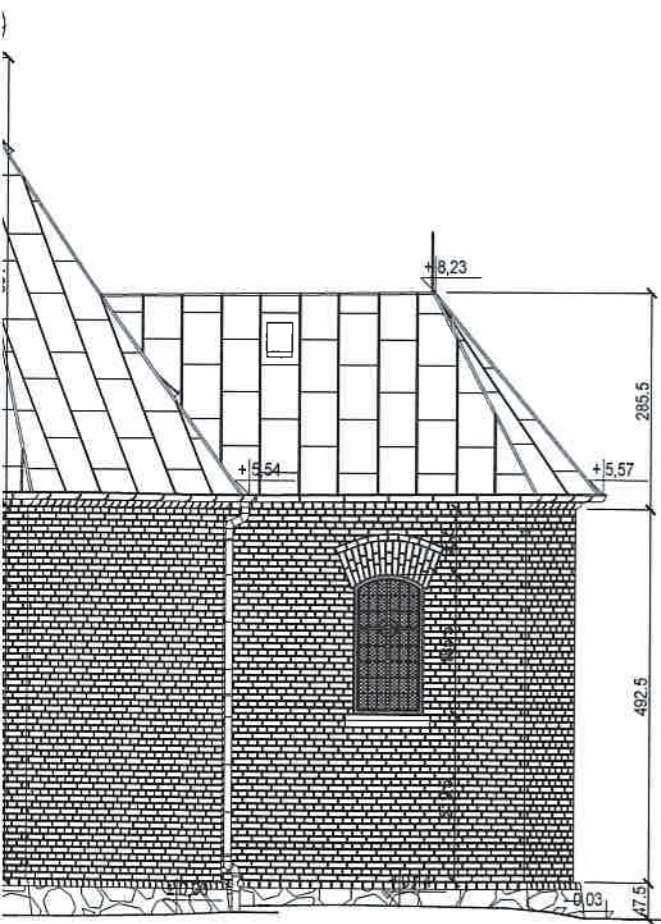
REMONT ELEWACJI CEGLANYCH W KOŚCIELE PW. IMIENIA NMP W ŻŁOTKOWIE WRAZ Z REMONTEM DZWONNICZY		
ADRES BUDOWY: 82-540 Żłotków, Żłotków 51	NR DZIAŁKI: Jedn. 301004_5, obr. 0024, nr dz. 241	FORMA OCHRONY KONSERWATORSKIEJ: WPIS DO REJ. ZABYTKÓW nr 502744 z 04.05.1994
AUTOR PROJEKTU: mgr inż. arch. Hubert Rybkowski (uprawnienia budowlane w specjalności architektonicznej do projektowania bez ograniczeń nr 174WPOOK/2017)	PODPIS: <i>[Signature]</i>	
BISANZA: ARCHITEKTURA	DATA: 16 stycznia 2023	
STADIUM: INWENTARYZACJA	SKALA: 1:100	
TYTUŁ RYSUNKU: ELEWACJA ZACH. I PŁD.	NR RYSUNKU: IN-02	



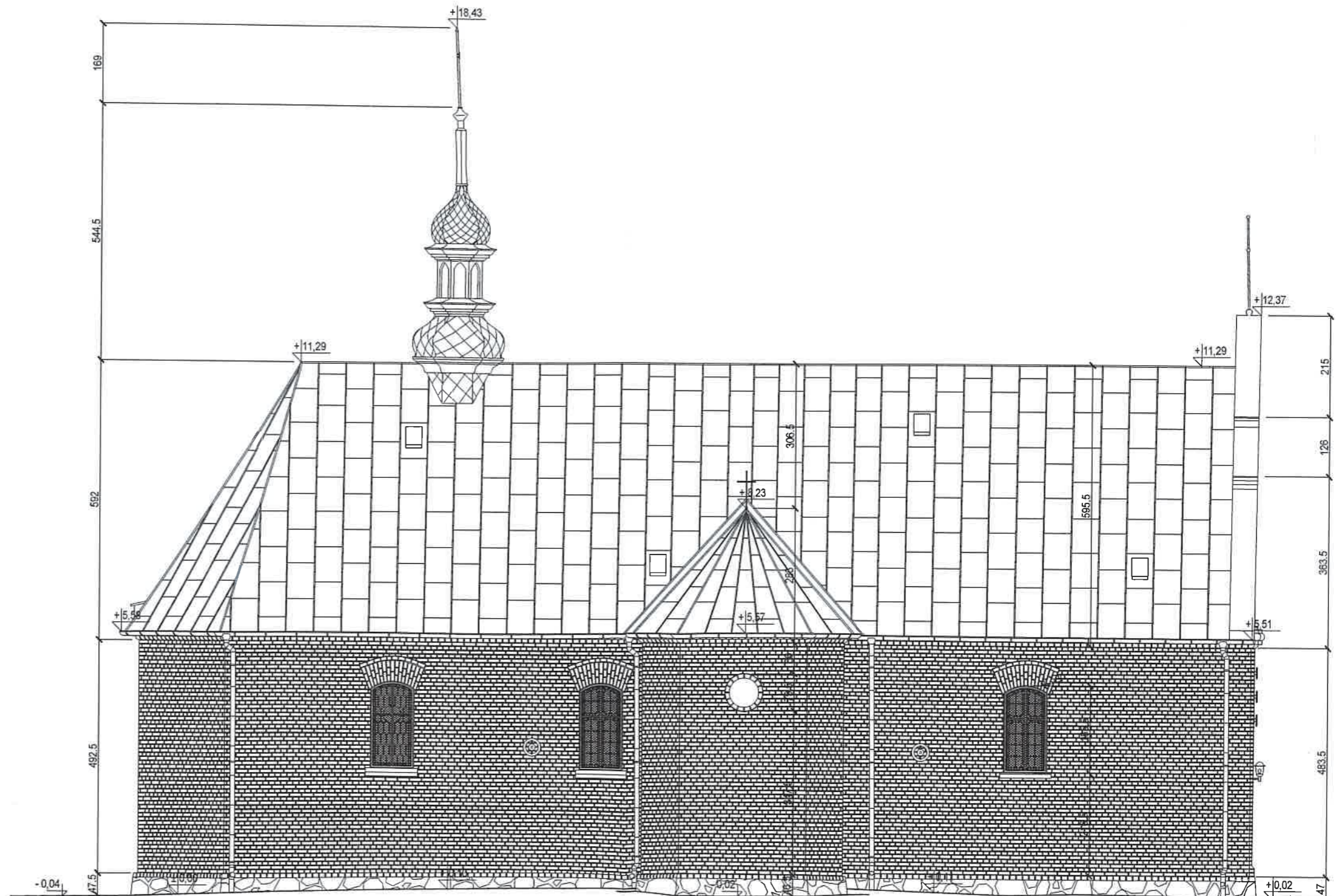
ELEWACJA WSCHODNIA



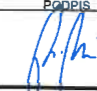

ELEWACJA PÓŁNOCNA



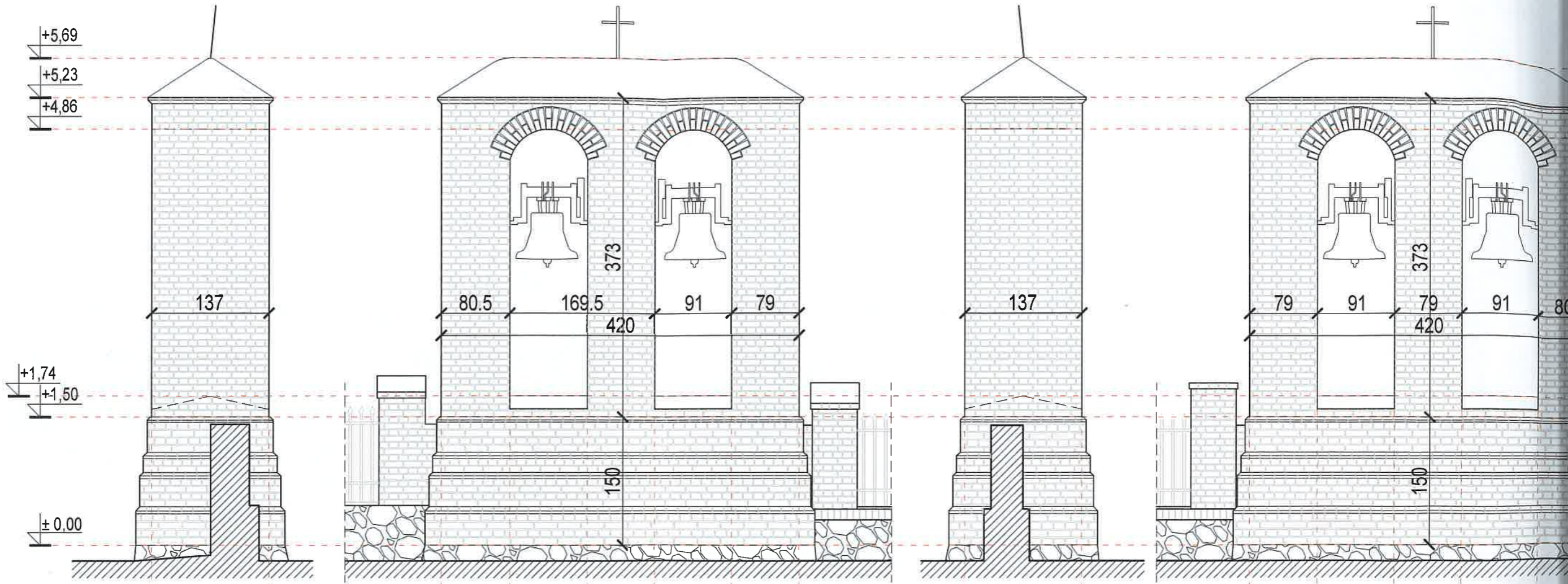
DNIA



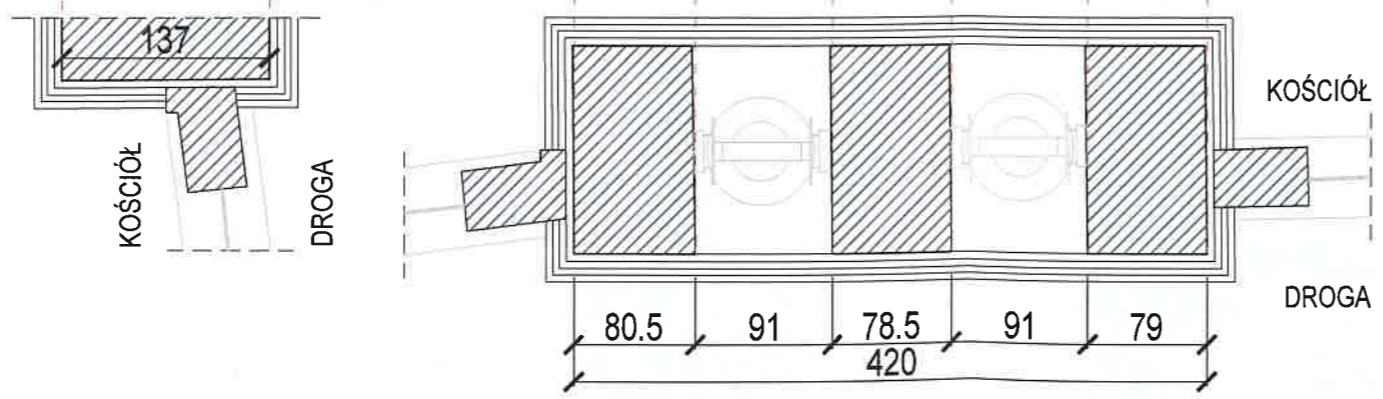
ELEWACJA PÓLNOCNA

REMONT ELEWACJI CEGLANYCH W KOŚCIELE PW. IMIENIA NMP W ZŁOTKOWIE WRAZ Z REMONTEM DZWONNICY		
ADRES BUDOWY: 82-540 Złotków, Złotków 51	NR DZIAŁKI: Jedn. 301004_5, obr. 0024, nr dz. 241	FORMA OCHRONY KONSERWATORSKIEJ: WPIS DO REJ. ZABYTKÓW w SKOSZAR 2.04.05.108A
AUTOR PROJEKTU: mgr inż. arch. Hubert Rybkowski (uprawnienia budowlane w specjalności architektonicznej) do projektowania bez ograniczeń nr 17/WPOOK/2017)	PODPIS: 	
BRANŻA: ARCHITEKTURA	DATA: 16 styczeń 2023	
STADIUM: INWENTARYZACJA	SKALA: 1:100	
TYTUŁ RYSUNKU: ELEWACJA WSCH. I PŁN.		NR RYSUNKU: IN-03
		STRONA: 6

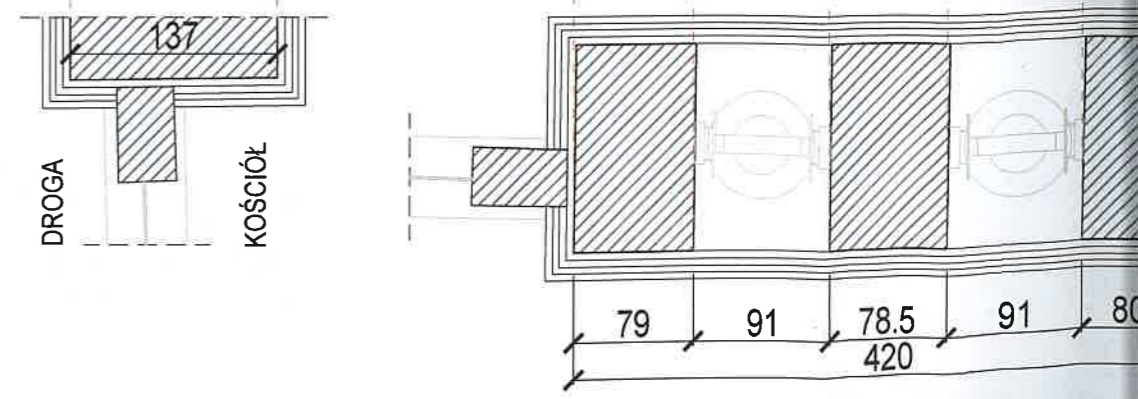
ELEWACJA ZACHODNIA



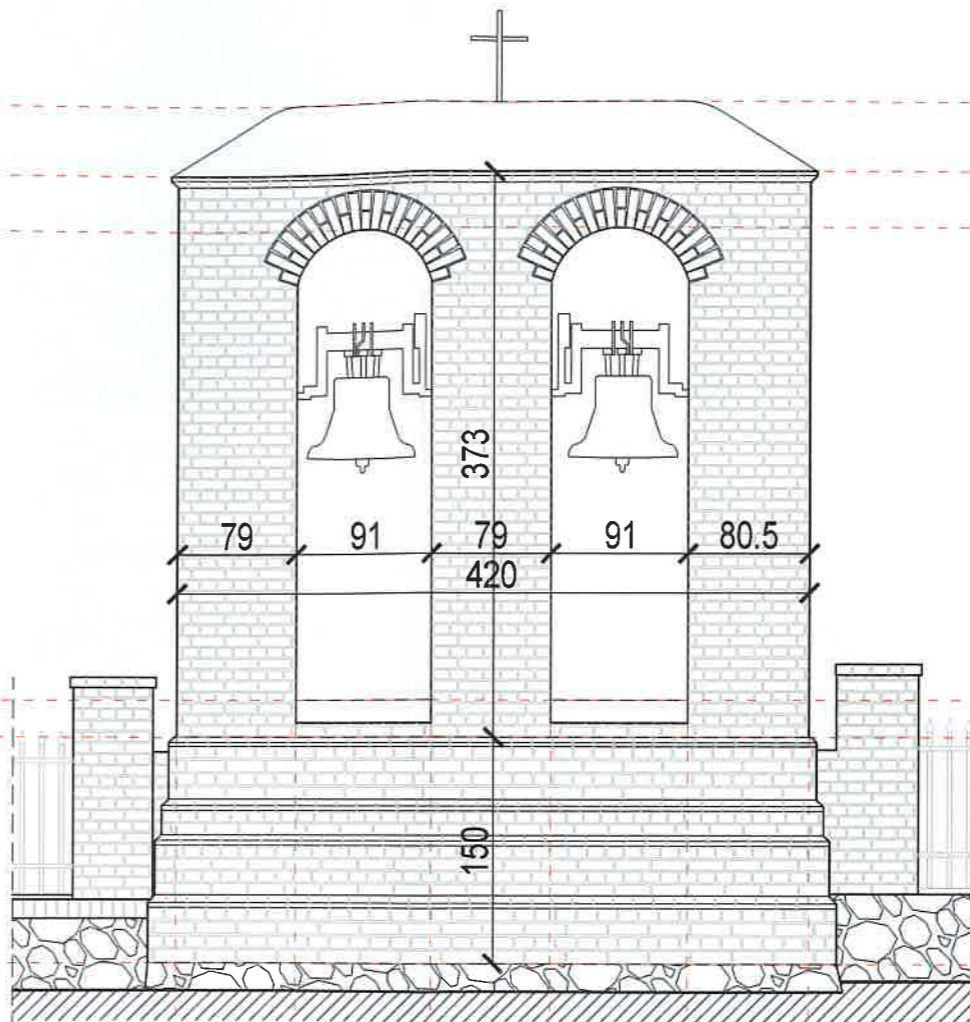
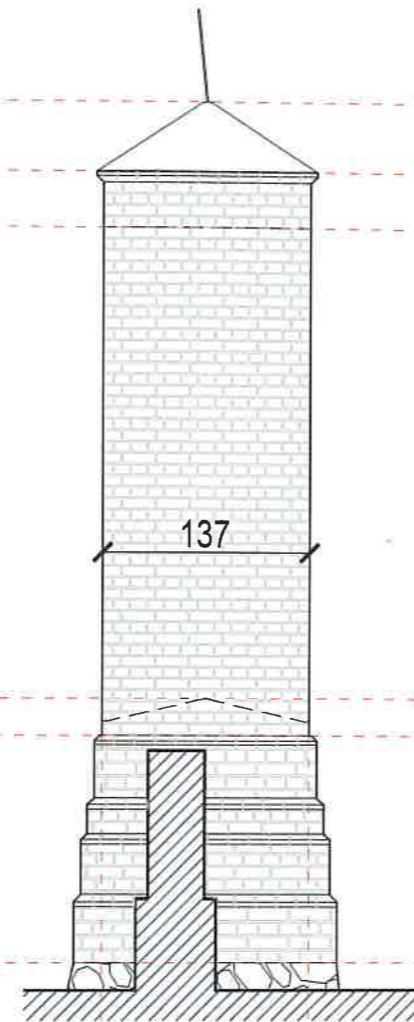
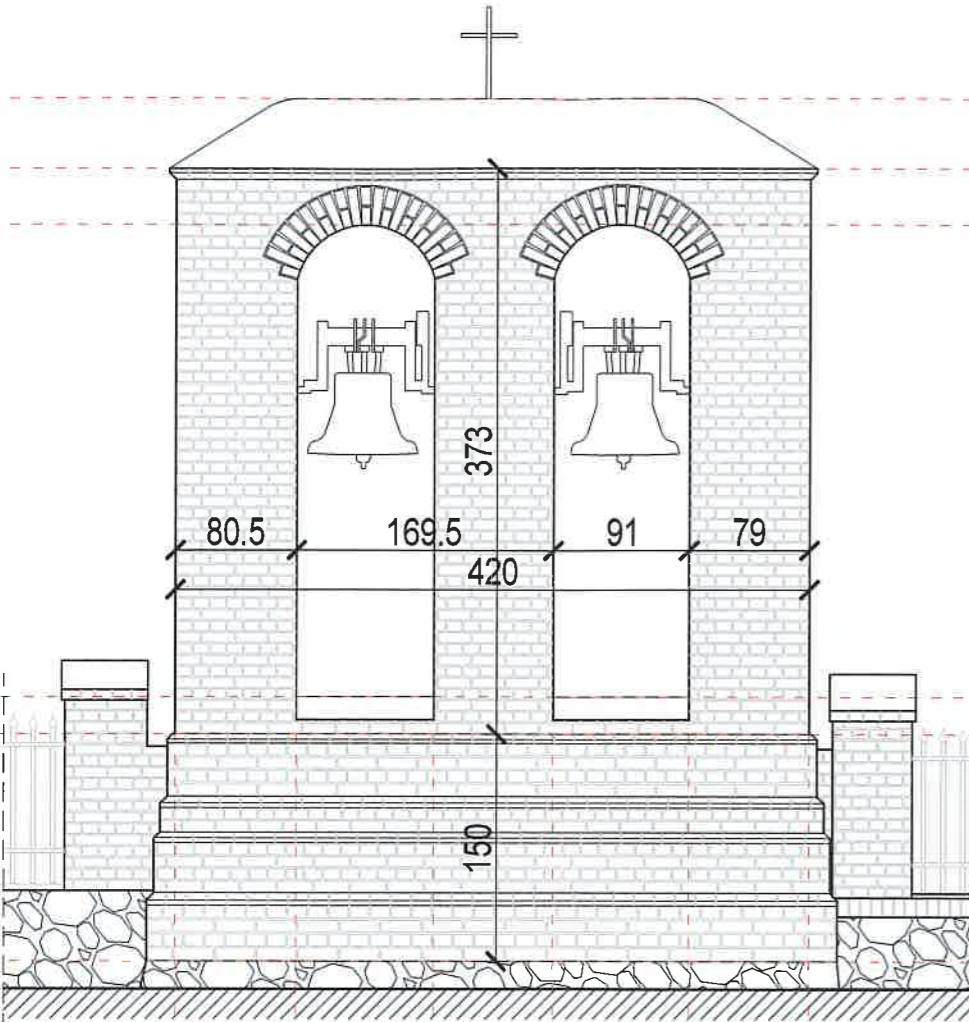
RZUT



RZUT



ELEWACJA ZACHODNIA

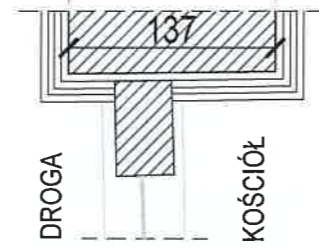
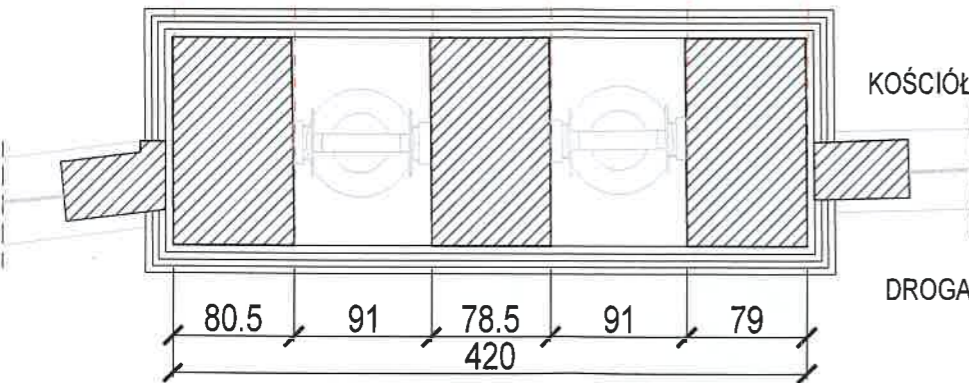


+5,69
+5,23
+4,86

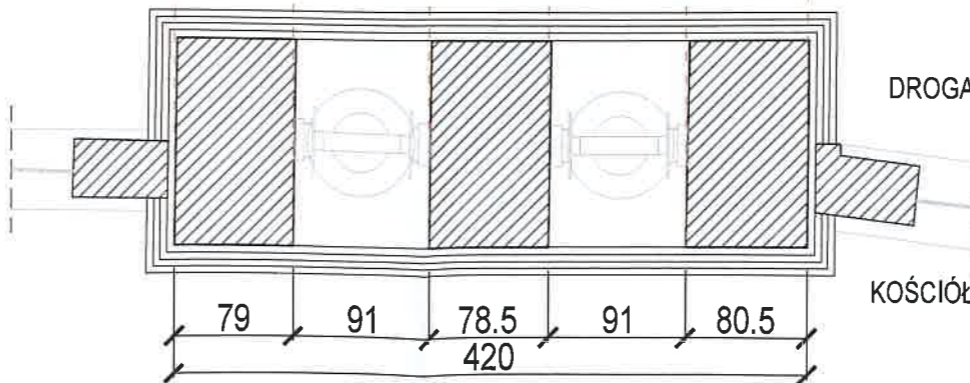
+1,74
+1,50

± 0,00

RZUT



RZUT



DROGA

KOŚCIÓŁ

REMONT ELEWACJI CEGLANYCH W KOŚCIELE PW. IMIENIA NMP W ZŁOTKOWIE WRAZ Z REMONTEM DZWONNICY		
ADRES BUDOWY: 62-540 Złotków, Złotków 51	NR DZIAŁKI: Jedn. 301004_5_ obr.0024, nr dz.241	FORMA OCHRONY KONSERWATORSKIEJ: WPIS DO REJ. ZABYTKÓW nr 503/44 z 04.06.1994
AUTOR PROJEKTU: mgr inż. arch. Hubert Rybkowski (uprawnienia budowlane w specjalności architektonicznej do projektowania bez ograniczeń nr 17AWPOOK/2017)	PODPIS: <i>[Signature]</i>	
BRANŻA: ARCHITEKTURA	DATA: 16 styczeń 2023	
STADIUM: INWENTARYZACJA	SKALA: 1:50	